

[WWW.JEVINSTRUMENTS.COM](http://WWW.JEVINSTRUMENTS.COM)



## Oil Mist Trap

Models:  
X3703-64003

Manuale di Istruzioni  
Bedienungshandbuch  
Notice de Mode D'Emploi  
User Manual

87-900-148-01  
06/2015



**Agilent Technologies**

## Notices

© Agilent Technologies, Inc. 2015

No part of this manual may be reproduced in any form or by any means (including electronic storage and retrieval or translation into a foreign language) without prior agreement and written consent from Agilent Technologies, Inc. as governed by United States and international copyright laws.

### Manual Part Number

Publication Number: 87-900-148-01

### Edition

Edition 06/2015

Printed in ITALY

Agilent Technologies Italia S.p.A.

Vacuum Products Division

Via F.lli Varian, 54

10040 Leini (TO)

ITALY

## Warranty

**The material contained in this document is provided “as is,” and is subject to being changed, without notice, in future editions. Further, to the maximum extent permitted by applicable law, Agilent disclaims all warranties, either express or implied, with regard to this manual and any information contained herein, including but not limited to the implied warranties of merchantability and fitness for a particular purpose. Agilent shall not be liable for errors or for incidental or consequential damages in connection with the furnishing, use, or performance of this document or of any information contained herein. Should Agilent and the user have a separate written agreement with warranty terms covering the material in this document that conflict with these terms, the warranty terms in the separate agreement shall control.**

## Technology Licenses

The hardware and/or software described in this document are furnished under a license and may be used or copied only in accordance with the terms of such license.

## Restricted Rights Legend

If software is for use in the performance of a U.S. Government prime contract or subcontract, Software is delivered and licensed as “Commercial computer software” as defined in DFAR 252.227-7014 (June 1995), or as a “commercial item” as defined in FAR 2.101(a) or as “Restricted computer software” as defined in FAR 52.227-19 (June 1987) or any equivalent agency regulation or

contract clause. Use, duplication or disclosure of Software is subject to Agilent Technologies’ standard commercial license terms, and non-DOD Departments and Agencies of the U.S. Government will receive no greater than Restricted Rights as defined in FAR 52.227-19(c)(1-2) (June 1987). U.S. Government users will receive no greater than Limited Rights as defined in FAR 52.227-14 (June 1987) or DFAR 252.227-7015 (b)(2) (November 1995), as applicable in any technical data.

## Trademarks

Windows and MS Windows are U.S. registered trademarks of Microsoft Corporation.

## Safety Notices

### CAUTION

A **CAUTION** notice denotes a hazard. It calls attention to an operating procedure, practice, or the like that, if not correctly performed or adhered to, could result in damage to the product or loss of important data. Do not proceed beyond a **CAUTION** notice until the indicated conditions are fully understood and met.

### WARNING

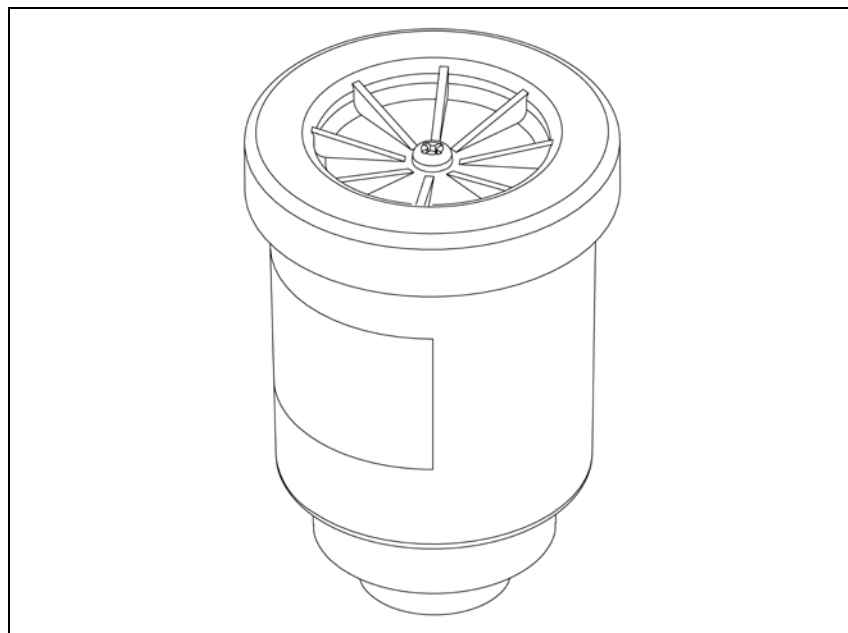
A **WARNING** notice denotes a hazard. It calls attention to an operating procedure, practice, or the like that, if not correctly performed or adhered to, could result in personal injury or death. Do not proceed beyond a **WARNING** notice until the indicated conditions are fully understood and met.



WWW.JEVINSTRUMENTS.COM



# Oil Mist Trap





# Contents

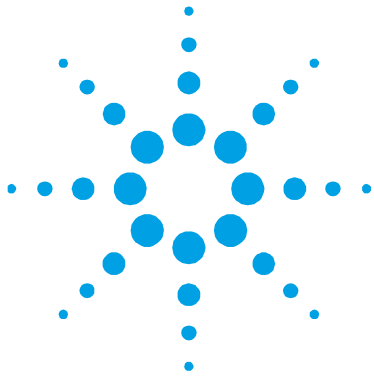
<b>1</b>	<b>Procedura per l'installazione</b>	<b>7</b>
	Generalità	8
	Caratteristiche tecniche	9
	Installazione	10
	Sostituzione elemento filtrante	13
	Manutenzione	14
	Smaltimento	15
<b>2</b>	<b>Anleitung zur Installation</b>	<b>17</b>
	Allgemeines	18
	Technische Daten	19
	Installation	20
	Ersetzung des Filterelementes	23
	Wartung	24
	Entsorgung	25
<b>3</b>	<b>Procédure pour l'installation</b>	<b>27</b>
	Généralités	28
	Caractéristiques techniques	29
	Installation	30
	Remplacement de l'élément filtrant	33



## Contents

Entretien	34
Mise au Rebut	35
<b>4 Installation procedure</b>	<b>37</b>
Overview	38
Technical Characteristics	39
Installation	40
Element for replacement procedure	43
Maintenance	44
Disposal	45





# 1 Procedura per l'installazione

Generalità	8
Caratteristiche tecniche	9
Installazione	10
Sostituzione elemento filtrante	13
Manutenzione	14
Sostituzione della cartuccia	14
Conservazione	14
Smaltimento	15

Traduzione delle istruzioni originali



[WWW.JEVINSTRUMENTS.COM](http://WWW.JEVINSTRUMENTS.COM)



**Agilent Technologies**

## Generalità

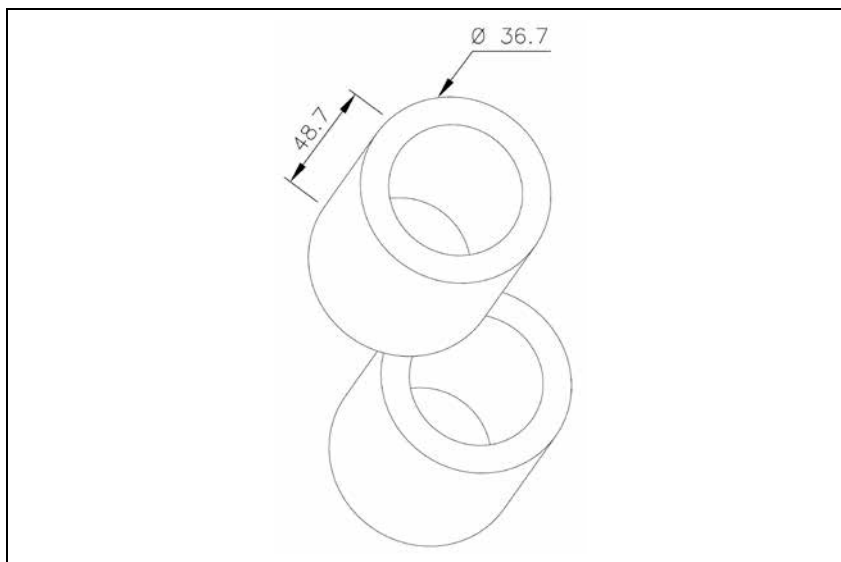
L'"Oil Mist Trap" è progettato appositamente per intrappolare la nebbia d'olio trattenuta dall'aria di scarico durante il funzionamento delle pompa per vuoto rotativa a bagno d'olio. Dispone di una funzione di ritorno d'olio intrappolato verso la pompa per vuoto da cui nebbia la d'olio è stata emessa. In funzione di queste caratteristiche, il tasso di consumo dell'olio durante il funzionamento della pompa per vuoto è molto contenuto.

L'Oil Mist Trap è disponibile nel seguente modello;

§ X3703-64003; DS40M Oil Mist Trap.

Come parte di ricambio è disponibile;

§ X3703-64004; DS40M Oil Mist Trap Cartridge.



**Figura 1**

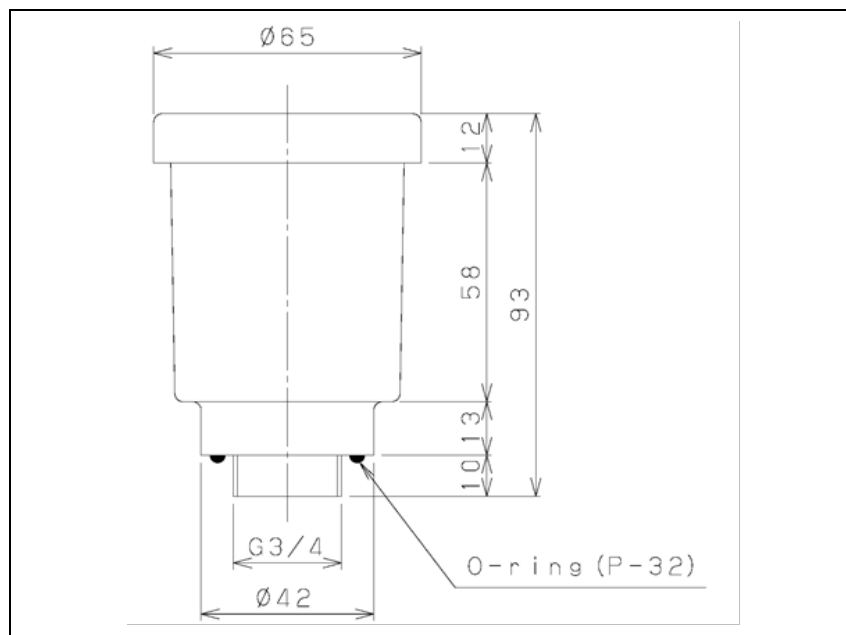


## Caratteristiche tecniche

**Tab. 1**

Dato tecnico	Valore
CAPACITÀ DI FLUSSO DISPONIBILE	Max. 60 L/min
PESO	105 g
DIMENSIONI	65 (DIA) × 93 (H) mm
INSTALLAZIONE	Verticale
VITA UTILE	Da 1.500 a 2.000 ore di funzionamento
CONNETTORE	G 3/4

La figura seguente riporta le dimensioni di ingombro della valvola.

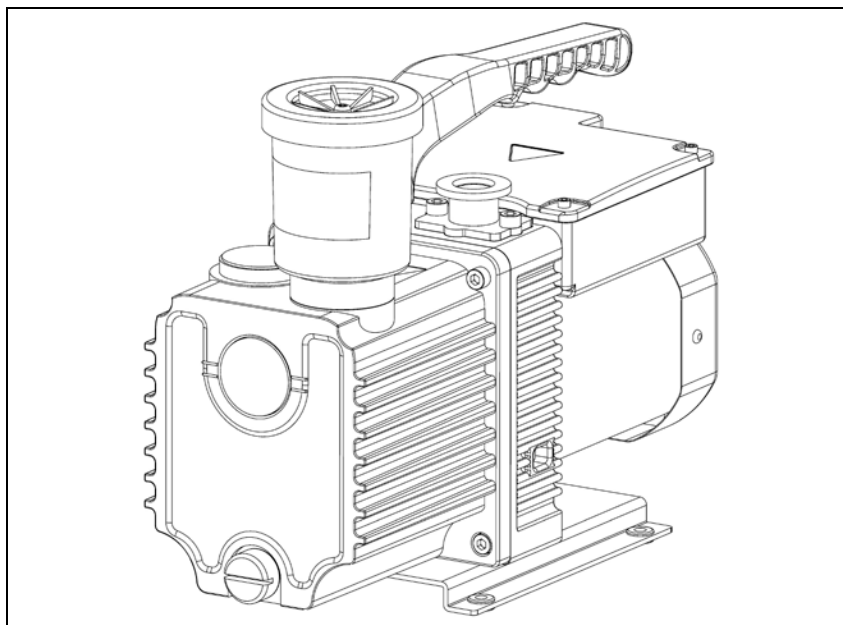


**Figura 2** Dimensioni in mm

## 1 Procedura per l'installazione Installazione

# Installazione

Togliere il tubo di uscita standard dalla flangia di scarico e installare al suo posto l'idoneo modello di Oil Mist Trap.

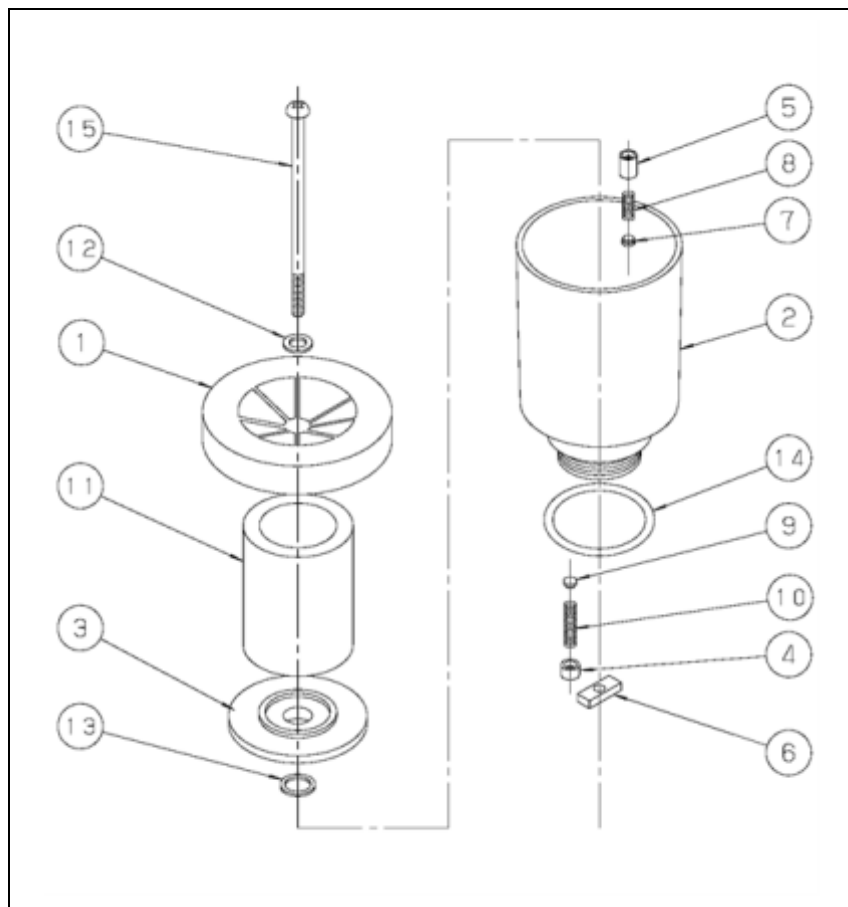


**Figura 3** Oil Mist Trap installato

### **ATTENZIONE!**

Quando la pressione di esercizio scende sotto i 40 Pa l'olio intrappolato ritorna automaticamente nella pompa.

Quando la pressione di esercizio è superiore ai 40 Pa è necessario una periodica diminuzione dell'alto vuoto (sotto i 40 Pa) o lo spegnimento di circa 5 minuti.



**Figura 4** Componenti dell'Oil Mist Trap

## 1 Procedura per l'installazione Installazione

**Tab. 2**

N.	DESCRIZIONE	Q.tà
1	Coperchio superiore	1
2	Contenitore	1
3	Elemento di tamponamento	1
4	Valvola di controllo del tamponamento	1
5	Valvola di pressione tamponamento	1
6	Vite del tamponamento	1
7	Valvola di pressione	1
8	Molla A	1
9	Valvola di controllo	1
10	Molla B	1
11	Elemento filtrante	1
12	Rondella di sigillatura	1
13	Guarnizione	1
14	O-ring	1
15	Vite	1

## Sostituzione elemento filtrante

Il numero nel cerchio indica le parti dell'Oil Mist Trap (Fig. 2).

- 1 Prima di sostituire l'elemento filtrante e la guarnizione rimuovere l'Oil Mist Trap dalla pompa.
- 2 Riferirsi alla Fig.4 e alla Tabella 2.
- 3 Con un cacciavite girare in senso orario la vite ⑮.
- 4 Togliere la vite e quindi rimuovere la rondella di sigillatura ⑫.
- 5 Togliere il coperchio superiore ①.
- 6 Rimuovere l'elemento filtrante ⑪, quindi l'elemento di tamponamento ③ e la guarnizione ⑬ dal contenitore ②.
- 7 Mettere l'elemento di tamponamento ③ sulla guarnizione ⑬.
- 8 Dopo la sostituzione dell'elemento filtrante ⑪ con uno nuovo, mettere l'elemento filtrante ⑪ sul tamponamento ③.
- 9 Mettere il coperchio superiore ① sull'elemento filtrante ⑪.
- 10 Inserire la vite ⑮ nella rondella di sigillatura ⑫ e fissare il contenitore ②.
- 11 Mettere la vite ⑮ nel contenitore ②.
- 12 Non smontare altro tranne le parti sopra indicate.

## Manutenzione

L'elemento filtrante dell'Oil Mist Trap è soggetto a sostituzione ogni 1500 – 2000 ore a causa del riempimento dell'elemento filtrante con la polvere.

Contemporaneamente devono essere sostituite anche le guarnizioni.

È disponibile la seguente parte di ricambio;

§ X3703-64004; DS40M Oil Mist Trap Cartridge.

Questo ricambio è disponibile presso il nostro AGILENT service locale.

## Sostituzione della cartuccia

La cartuccia ha una durata limitata che dipende dal tipo d'uso della pompa. L'intasamento della cartuccia attiva il dispositivo di by-pass in modo che i gas vengono inviati direttamente dalla pompa verso l'ambiente esterno per evitare pericolose sovrappressioni della pompa.

La diffusione della nebbia d'olio nell'ambiente indica l'intasamento della cartuccia e, di conseguenza, al fine di evitare l'inquinamento ambientale è consigliabile sostituire la cartuccia.

## Conservazione

Conservare l'Oil Mist Trap o qualsiasi altro componente in una sacca (come una sacca di plastica). Tenere lontano dalla polvere e dall'esposizione diretta della luce solare.

## Smaltimento

**Significato del logo "WEEE" presente sulle etichette.** Il simbolo qui sotto riportato è applicato in ottemperanza alla direttiva CE denominata "WEEE". Questo simbolo (**valido solo per i paesi della Comunità Europea**) indica che il prodotto sul quale è applicato, **NON** deve essere smaltito insieme ai comuni rifiuti domestici o industriali, ma deve essere avviato ad un sistema di raccolta differenziata. Si invita pertanto l'utente finale a contattare il fornitore del dispositivo, sia esso la casa madre o un rivenditore, per avviare il processo di raccolta e smaltimento, dopo opportuna verifica dei termini e condizioni contrattuali di vendita.

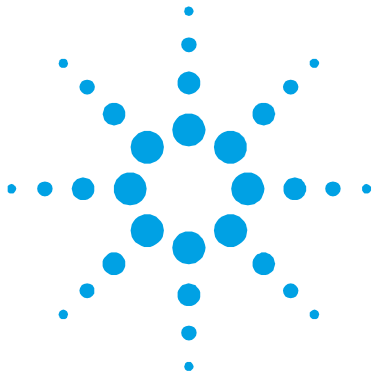


Per maggiori informazioni riferirsi a;

<http://www.agilent.com/environment/product/index.shtml>

## 1 Procedura per l'installazione Smaltimento





## 2 Anleitung zur Installation

Allgemeines	18
Technische Daten	19
Installation	20
Ersetzung des Filterelementes	23
Wartung	23
Ersetzung der Kartusche	24
Aufbewahrung	24
Entsorgung	25

Übersetzung der Originalanleitungen



[WWW.JEVINSTRUMENTS.COM](http://WWW.JEVINSTRUMENTS.COM)



**Agilent Technologies**

## Allgemeines

Die Oil Mist Trap wurde entwickelt, um Ölnebel aus der Luft zu filtern, die von der Vakuumrotationspumpe mit Ölbad beim Betrieb ausgestoßen wird. Das aufgefangene Öl wird zur Pumpe zurückgeführt. Auf diese Weise kann der Ölverbrauch der Vakuumpumpe erheblich zurückgeschraubt werden.

Die Oil Mist Trap ist unter folgender Modellnummer erhältlich:

§ X3703-64003; DS40M Oil Mist Trap

Folgendes Ersatzteil ist erhältlich:

§ X3703-64004; DS40M Oil Mist Trap Cartridge

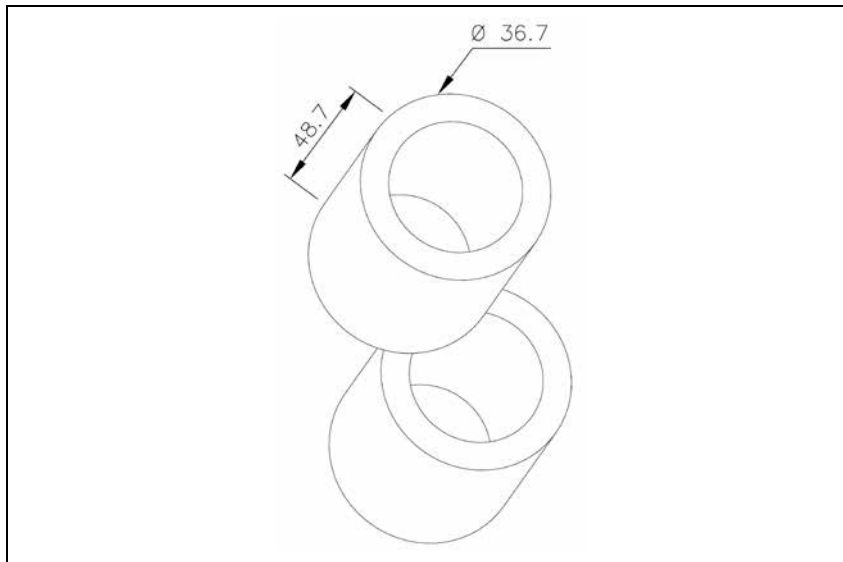


Abbildung 1

## Technische Daten

**Tab. 1**

Technische Daten	Wert
VERFÜGBARER DURCHSATZ	max. 60 l/min
GEWICHT	105 g
ABMESSUNGEN	65 (ø) × 93 (H) mm
INSTALLATION	vertikal
LEBENSDAUER	1500 bis 2000 Betriebsstunden
ANSCHLUSS	G 3/4

Aufnachstehender Abbildung sind die Abmessungen des Ventils angegeben.

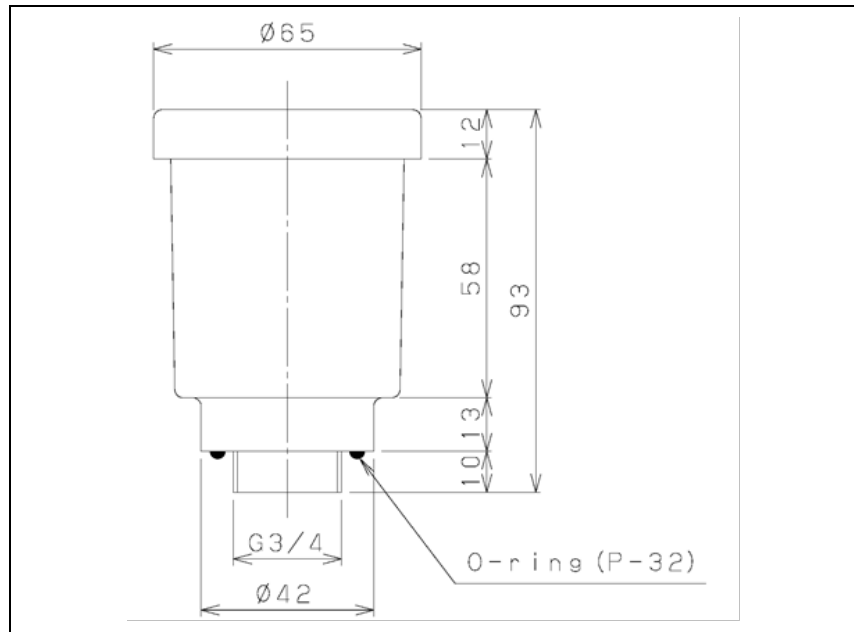


Abbildung 2 Abmessungen in mm

## Installation

Nehmen Sie die Standard-Ausgangsleitung vom Ausgangsflansch ab und schließen Sie stattdessen die geeignete Oil Mist Trap an.

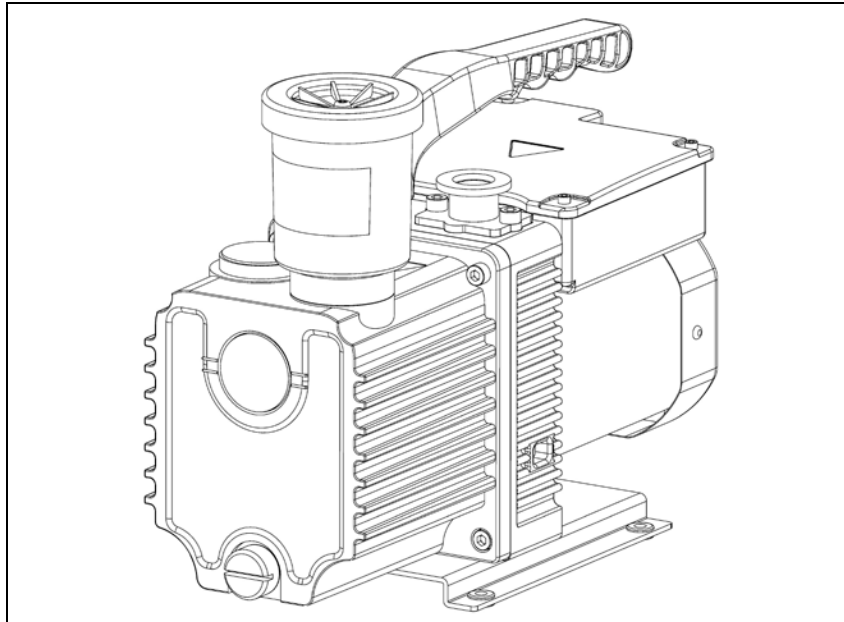


Abbildung 3 Oil Mist Trap installiert

**VORSICHT!**

Wenn der Betriebsdruck unter 40 Pa sinkt, kehrt das aufgefangene Öl automatisch in die Pumpe zurück.

Wenn der Betriebsdruck über 40 Pa steigt, muss das hohe Vakuum regelmäßig (unter 40 Pa) gesenkt oder die Pumpe für etwa 5 Minuten abgeschaltet werden.

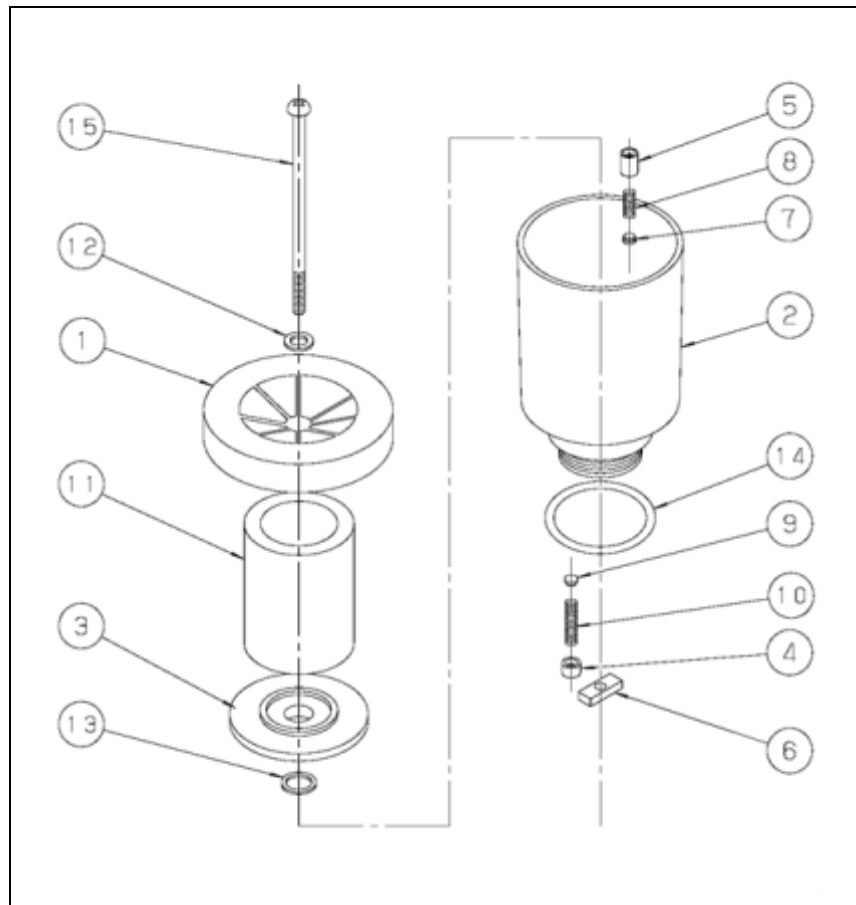


Abbildung 4 Komponenten der Oil Mist Trap

## 2 Anleitung zur Installation Installation

**Tab. 2**

N.	BEZEICHNUNG	Anzahl
1	Deckel	1
2	Behälter	1
3	Pufferelement	1
4	Kontrollventil für das Pufferelement	1
5	Druckventil für das Pufferelement	1
6	Pufferschrauben	1
7	Druckventil	1
8	Feder A	1
9	Kontrollventil	1
10	Feder B	1
11	Filterelement	1
12	Dichtungsring	1
13	Dichtung	1
14	O-Ring	1
15	Schraube	1

## Ersetzung des Filterelementes

Die Nummer im Kreis bezieht sich auf die Teile der Oil Mist Trap (Abb. 2).

- 1 Vor dem Ersetzen des Filterelementes und der Dichtung muss die Oil Mist Trap aus der Pumpe genommen werden.
- 2 Halten Sie sich an Abb. 4 und Tabelle 2.
- 3 Drehen Sie die Schraube ⑮ mit einem Schraubenzieher im Uhrzeigersinn.
- 4 Nehmen Sie die Schrauber heraus und entfernen Sie den Dichtungsring ⑫.
- 5 Nehmen Sie den Deckel ① ab.
- 6 Entnehmen Sie das Filterelement ⑪, dann das Pufferelement ③ und die Dichtung ⑬ aus dem Behälter ②.
- 7 Setzen Sie das Pufferelement auf die Dichtung ⑬.
- 8 Nachdem das Filterelement ⑪ durch ein neues ersetzt wurde, setzen Sie das Filterelement ⑪ auf das Pufferelement .
- 9 Setzen Sie den Deckel auf das Filterelement ⑪.
- 10 Stecken Sie die Schraube ⑮ in den Dichtungsring ⑫ und befestigen Sie den Behälter ②.
- 11 Stecken Sie die Schraube ⑮ in den Behälter ②.
- 12 Bauen Sie nur die oben genannten Teile aus.

## Wartung

Das Filterelement der Oil Mist Trap muss alle 1500 bis 2000 Betriebsstunden ersetzt werden, weil es sich mit Staub füllt.

Gleichzeitig müssen auch die Dichtungen ersetzt werden.

Folgendes Ersatzteil steht dafür zur Verfügung:

§ X3703-64004; DS40M Oil Mist Trap Cartridge

Das Teil kann über unseren lokalen AGILENT-Service bezogen werden.

## Ersetzung der Kartusche

Die Kartusche hat eine beschränkte Lebensdauer, die von der Verwendung der Pumpe abhängt. Bei Verstopfung der Kartusche wird eine Bypass-Vorrichtung aktiviert, so dass die Gase direkt von der Pumpe nach außen geleitet werden, um einen gefährlichen Überdruck in der Pumpe zu vermeiden.

Wenn die Kartusche verstopft ist, verteilen sich Ölnebel in der Umgebung. Um Umweltverschmutzungen zu vermeiden, sollte in diesem Fall die Kartusche ausgetauscht werden.

## Aufbewahrung

Bewahren Sie die Oil Mist Trap und alle anderen Komponenten in einem Beutel (etwa einem Plastikbeutel) auf. Halten Sie sie von Staub und direkter Sonneneinstrahlung fern.



## Entsorgung

### **Bedeutung des "WEEE" Logos auf den Etiketten.**

Das folgende Symbol ist in Übereinstimmung mit der EURichtlinie WEEE (Waste Electrical and Electronic Equipment) angebracht.

Dieses Symbol (**nur in den EU-Ländern gültig**) zeigt an, dass das betreffende Produkt nicht zusammen mit Haushaltsmüll entsorgt werden darf sondern einem speziellen Sammelsystem zugeführt werden muss.

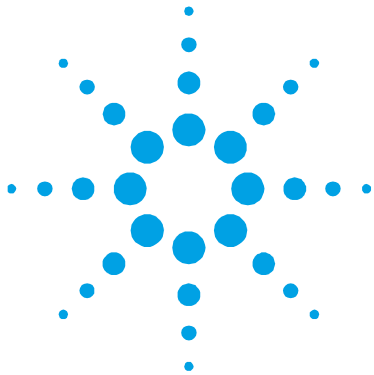
Der Endabnehmer sollte daher den Lieferanten des Geräts - d.h. die Muttergesellschaft oder den Wiederverkäufer - kontaktieren, um den Entsorgungsprozess zu starten, nachdem er die Verkaufsbedingungen geprüft hat.



Für weitere Informationen:

<http://www.agilent.com/environment/product/index.shtml>

## 2 Anleitung zur Installation Entsorgung



### 3

## Procédure pour l'installation

Généralités	28
Caractéristiques techniques	29
Installation	30
Remplacement de l'élément filtrant	33
Entretien	33
Remplacement de la cartouche	34
Conservation	34
Mise au Rebut	34



[WWW.JEVINSTRUMENTS.COM](http://WWW.JEVINSTRUMENTS.COM)



Traduction de la mode d'emploi originale



**Agilent Technologies**

## Généralités

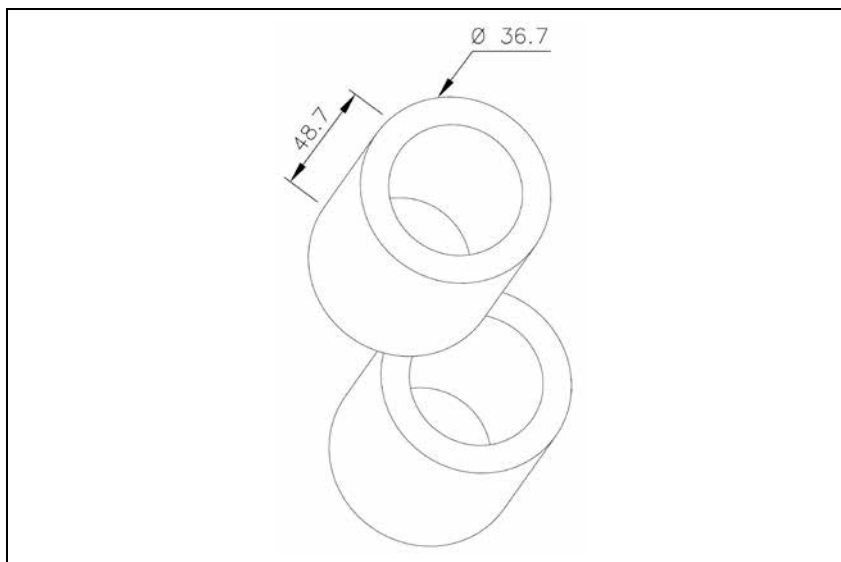
L'"Oil Mist Trap" spécialement conçu pour piéger la brume d'huile contenue dans l'air d'échappement pendant le fonctionnement de la pompe à vide rotative à bain d'huile. Il est doté d'une fonction chargée de renvoyer l'huile récupérée vers la pompe à vide qui a générée la brume d'huile. Grâce à ce système, le taux de consommation d'huile pendant le fonctionnement de la pompe à vide est particulièrement limité.

Le modèle d'Oil Mist Trap proposé est le suivant:

§ X3703-64003: DS40M Oil Mist Trap.

La pièce de rechange disponible est la suivante:

§ X3703-64004: DS40M Oil Mist Trap Cartdrige.



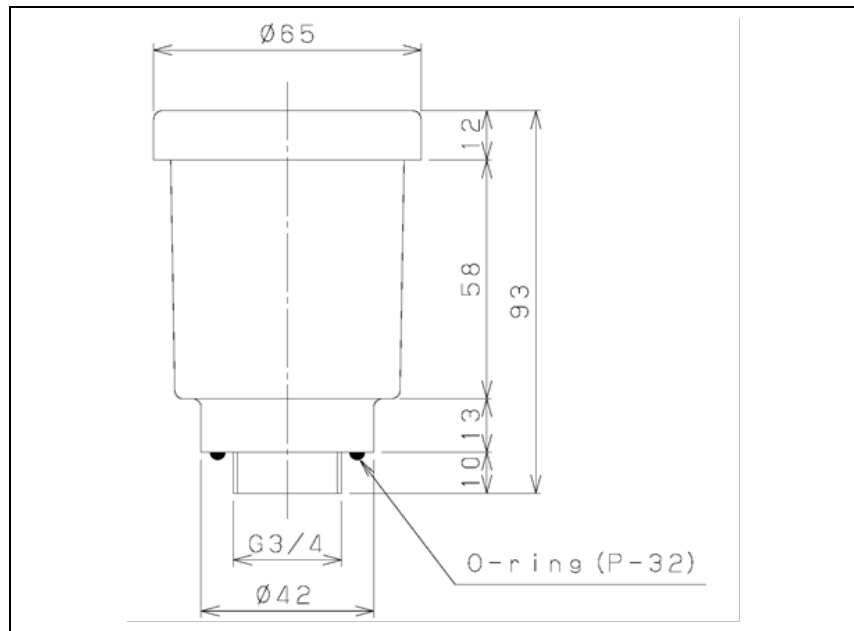
**Figure 1**

## Caractéristiques techniques

**Tab. 1**

Caractéristique	Valeur
DÉBIT	60 l/min max.
POIDS	105 g
DIMENSIONS	65 (diam.) × 93 (H) mm
INSTALLATION	Verticale
DURÉE DE VIE	De 1500 à 2000 heures de fonctionnement
CONNECTEUR	G 3/4

Les dimensions d'encombrement de la valve sont indiquées sur la figure ci-après.

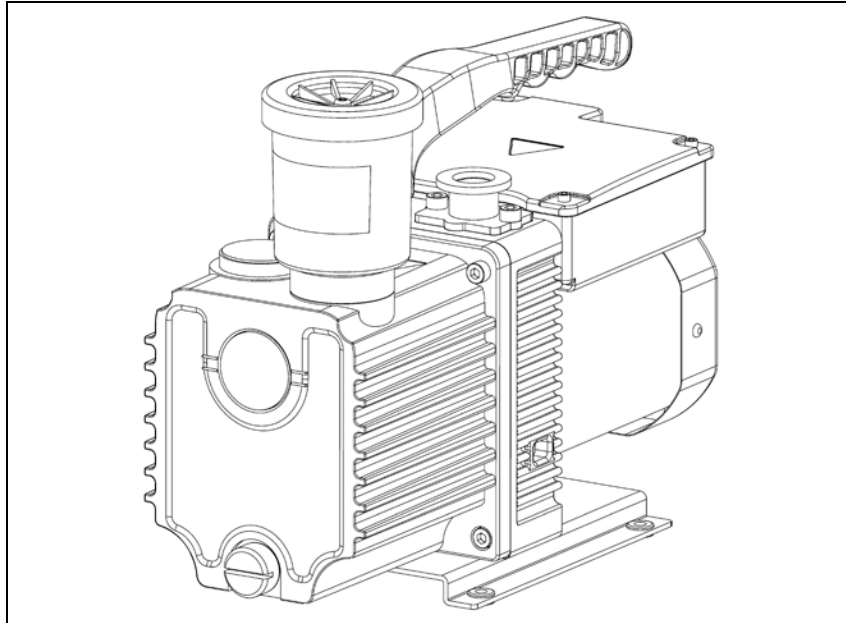


**Figure 2** Dimensions en mm

### 3 Procédure pour l'installation Installation

## Installation

Retirez le tube de sortie de la bride d'évacuation et installez l'Oil Mist Trap à sa place.

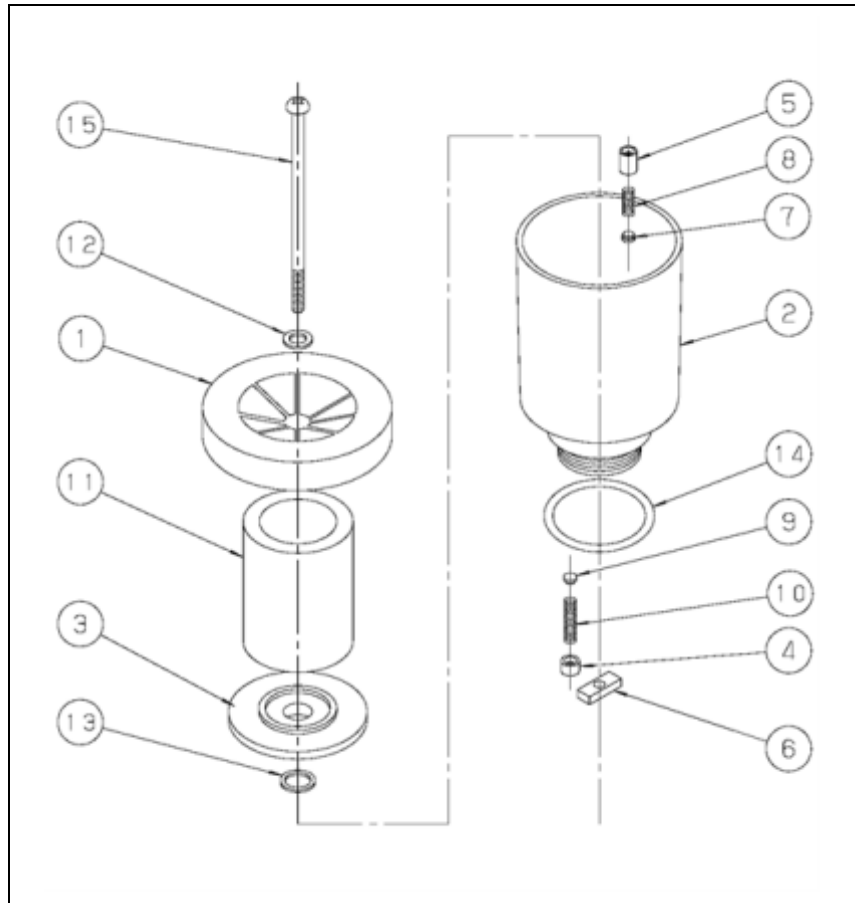


**Figure 3** Oil Mist Trap installé

#### **ATTENTION!**

Quand la pression d'exercice est inférieure à 40 Pa l'huile récupérée retourne automatiquement dans la pompe.

Quand la pression d'exercice est supérieure à 40 Pa, une diminution graduelle du haut vide (sous les 40 Pa) ou l'arrêt pendant 5 minutes est nécessaire.



**Figure 4** Composants de l'Oil Mist Trap

### 3 Procédure pour l'installation Installation

**Tab. 2**

N.	DESCRIPTION	Q.té
1	Couvercle	1
2	Contenant	1
3	Élément de tamponnement	1
4	Vanne de contrôle du tamponnement	1
5	Vanne de pression de tamponnement	1
6	Vis de tamponnement	1
7	Vanne de pression	1
8	Ressort A	1
9	Vanne de contrôle	1
10	Ressort B	1
11	Élément filtrant	1
12	Rondelle de fermeture	1
13	Joint	1
14	Joint torique	1
15	Vis	1



## Remplacement de l'élément filtrant

Les nombres cerclés renvoient aux composants de l'Oil Mist Trap représentés sur la figure 4.

- 1 Avant de remplacer l'élément filtrant et le joint, démontez l'Oil Mist Trap de la pompe.
- 2 Reportez-vous à la figure 4 et au tableau 2.
- 3 Dévissez la vis (15) avec un tournevis.
- 4 Retirez la vis et la rondelle de fermeture (12).
- 5 Retirez le couvercle (1).
- 6 Démontez l'élément filtrant (11), l'élément de tamponnement (3) et le joint (13) du contenant (2).
- 7 Placez l'élément de tamponnement (3) sur le joint (13).
- 8 Placez le nouvel élément filtrant (11) sur l'élément de tamponnement (3).
- 9 Remontez le couvercle (1) sur l'élément filtrant (11).
- 10 Insérez la vis (15) dans la rondelle de fermeture (12) et fixez le contenant (2).
- 11 Vissez la vis (15) dans le contenant (2).
- 12 Ne démontez aucune pièce non indiquée dans cette procédure.

## Entretien

L'élément filtrant de l'Oil Mist Trap doit être remplacé tous les 1500 – 2000 heures en raison de son colmatage par la poussière.

Les joints doivent être remplacés en même temps que l'élément filtrant.

Pièce de rechange disponible:

§ X3703-64004: DS40M Oil Mist Trap Cartridge.

Cette pièce de rechange est disponible auprès de notre représentant local AGILENT.

## Remplacement de la cartouche

La durée de vie de la cartouche dépend de l'utilisation de la pompe. Le colmatage de la cartouche active le dispositif de by-pass et les gaz sont envoyés directement de la pompe vers l'extérieur pour éviter tout risque de surpression.

La diffusion de la brume d'huile dans l'environnement indique que la cartouche est colmatée et qu'elle doit être remplacée afin d'éviter toute pollution de l'environnement.

## Conservation

Conservez l'Oil Mist Trap et ses accessoires dans un sac (sac en plastique). Maintenez-le à l'abri de la poussière et des rayons directs du soleil.

## Mise au Rebut

### Signification du logo "WEEE" figurant sur les étiquettes.

Le symbole ci-dessous est appliqué conformément à la directive CE nommée "WEEE".

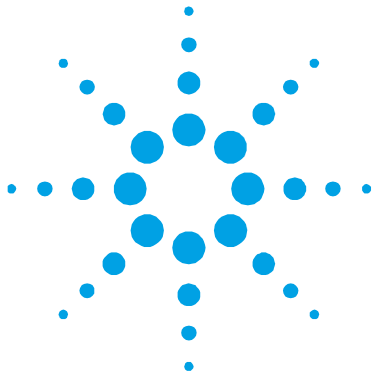
Ce symbole (**uniquement valide pour les pays de la Communauté européenne**) indique que le produit sur lequel il est appliqué NE doit PAS être mis au rebut avec les ordures ménagères ou les déchets industriels ordinaires, mais passer par un système de collecte sélective. Après avoir vérifié les termes et conditions du contrat de vente, l'utilisateur final est donc prié de contacter le fournisseur du dispositif, maison mère ou revendeur, pour mettre en œuvre le processus de collecte et mise au rebut.



Pour plus d'informations, rendez-vous à l'adresse:

<http://www.agilent.com/environment/product/index.shtml>

### 3 Procédure pour l'installation Mise au Rebut



## 4 Installation procedure

Overview	38
Technical Characteristics	39
Installation	40
Element for replacement procedure	43
Maintenance	44
Cartridge changing	44
Retention	44
Disposal	45



[WWW.JEVINSTRUMENTS.COM](http://WWW.JEVINSTRUMENTS.COM)



Original Instructions



**Agilent Technologies**

## Overview

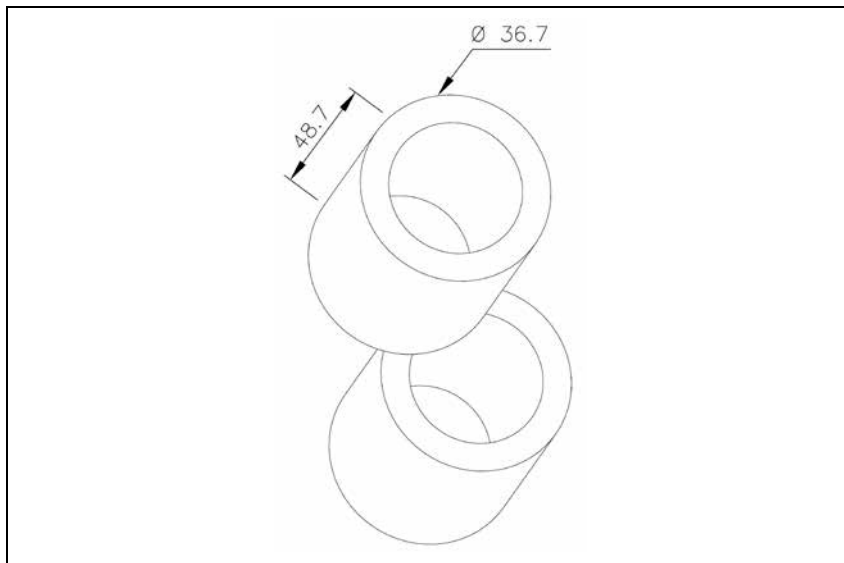
The “Oil Mist Trap” is specially designed to trap oil mist that is entertained with exhaust air during the operation of oil sealed rotary vacuum pump. It also has a function of returning trapped oil to the vacuum pump from which oil mist is exhausted. Because of those faculties, oil consumption rate of operating vacuum pump is remarkably reduced.

The Oil Mist Trap is available in the following model;

§ X3703-64003; DS40M Oil Mist Trap.

For part replacement is available;

§ X3703-64004; DS40M Oil Mist Trap Cartdrige.



**Figure 1**



[WWW.JEVINSTRUMENTS.COM](http://WWW.JEVINSTRUMENTS.COM)

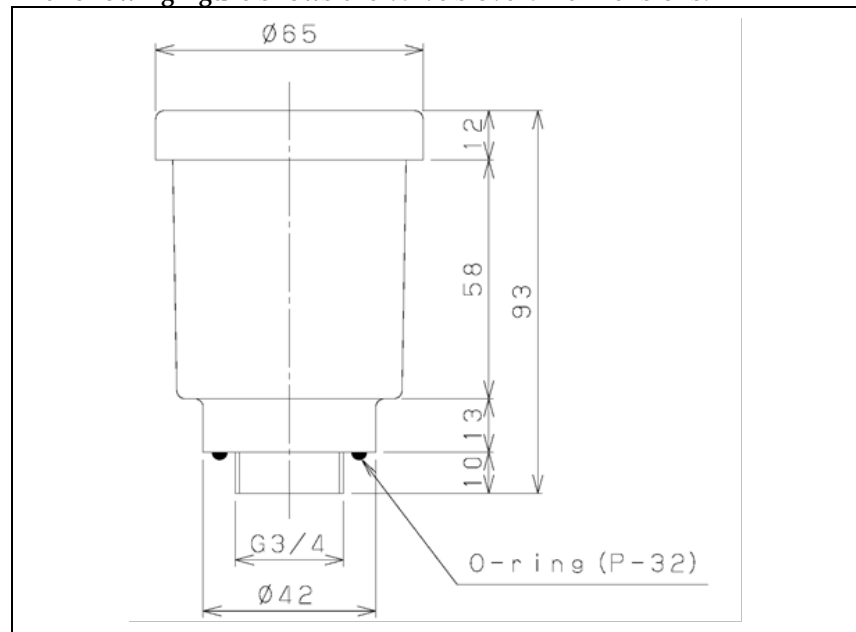


## Technical Characteristics

**Tab. 3**

Technical data	Value
AVAILABLE FLOW CAPACITY	Max. 60 L/min
WEIGHT	105 g
DIMENSION	65 (DIA) × 93 (H) mm
INSTALLATION	Vertical direction
LIFE CYCLE	Every 1,500 to 2,000 hours of operation
CONNECTOR	G 3/4

The following figure shows the valve's overall dimensions.



**Figure 2** Dimensions in mm

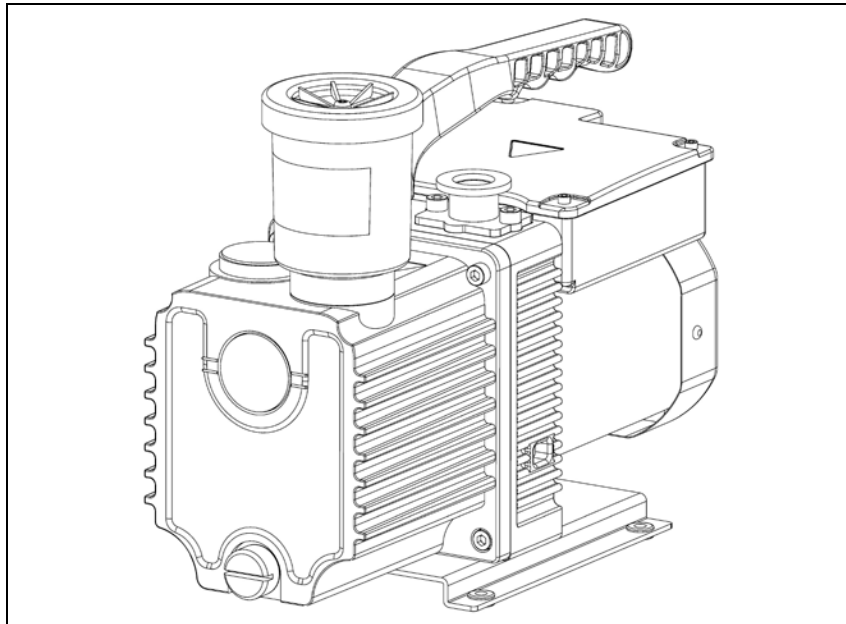


WWW.JEVINSTRUMENTS.COM



## Installation

Remove the standard outlet pipe from the outlet port of the pump and install the proper model of Oil Mist Trap instead.



**Figure 3** Oil Mist Trap installed

**CAUTION!**

When operation pressure is below 40 Pa the trapped oil return to the pump automatically.

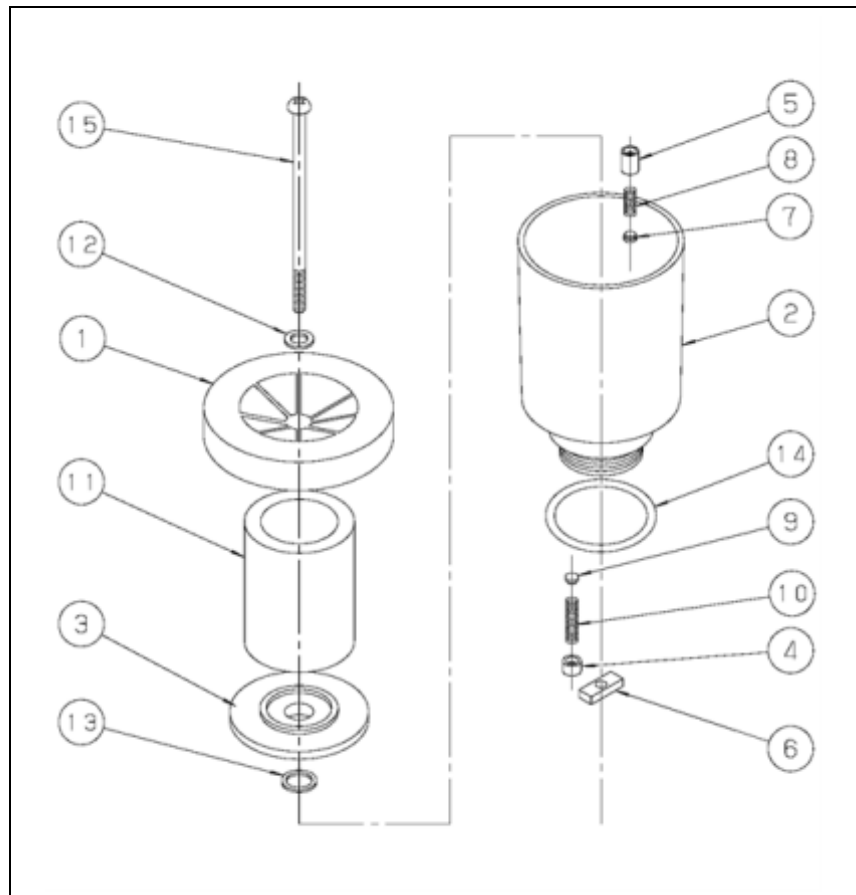
When operating pressure is higher than 40 Pa periodically shut down of about 5 minutes or high vacuum (below 40 Pa) operation is required.



WWW.JEVINSTRUMENTS.COM







**Figure 4** Oil Mist Trap Components



WWW.JEVINSTRUMENTS.COM



4 Installation procedure  
Installation

**Tab. 2**

N.	DESCRIPTION	Q.ty
1	Top cover	1
2	Case	1
3	Element stopper	1
4	Check valve stopper	1
5	Pressure valve stopper	1
6	Screw stopper	1
7	Pressure valve	1
8	Spring A	1
9	Check valve	1
10	Spring B	1
11	Element	1
12	Seal washer	1
13	Gasket	1
14	O-ring	1
15	Screw	1



WWW.JEVINSTRUMENTS.COM



## Element for replacement procedure

The number in the circle indicates parts of Oil Mist Trap Components (Fig. 4).

- 13 Before exchanging Element and Gasket, remove the Oil Mist Trap from the pump.
- 14 See Fig. 4 and Table 2.
- 15 Turn screw ⑮ counter clockwise with a screwdriver.
- 16 Remove screw and then remove the seal washer ⑫.
- 17 Remove the top cover ①.
- 18 Remove the element ⑪ and then remove the element stopper ③ and the gasket ⑬ from case ②.
- 19 Put the element stopper ③ on the gasket ⑬.
- 20 After replacing the element ⑪ with the new one, put the element ⑪ on element stopper ③.
- 21 Put top cover ① on element ⑪.
- 22 Then put the screw ⑮ into the seal washer ⑫ and fix Case ②.
- 23 Put screw ⑮ into the case ②.
- 24 Do not take it apart except the parts above mentioned.



## Maintenance

Element of Oil Mist Trap are subject to replacement every 1,500 to 2,000 hour of operation due to filling up of the element by dust.

Whole gasket also should be replaced at the same time.

For part replacement is available;

§ X3703-64004; DS40M Oil Mist Trap Cartridge.

This part is available at our local AGILENT service.

## Cartridge changing

The cartridge has a limited life time that depends on the pump application. The cartridge clogging activates the by-pass device so that the gases from the pump are directly sent to the external ambient to avoid dangerous pump overpressures.

In this case the oil mist are diffused into the atmosphere indicating that the cartridge is obstructed and, to avoid the ambient pollution, it is advisable to change the cartridge.

## Retention

The Oil Mist Trap or any other component in a bag (such as a plastic bag). Keep it away from the dust and the direct sunshine.



[WWW.JEVINSTRUMENTS.COM](http://WWW.JEVINSTRUMENTS.COM)



## Disposal

### Meaning of the "WEEE" logo found in labels

The following symbol is applied in accordance with the EC WEEE (Waste Electrical and Electronic Equipment) Directive.

This symbol (**valid only in countries of the European Community**) indicates that the product it applies to must NOT be disposed of together with ordinary domestic or industrial waste but must be sent to a differentiated waste collection system.

The end user is therefore invited to contact the supplier of the device, whether the Parent Company or a retailer, to initiate the collection and disposal process after checking the contractual terms and conditions of sale.



For more information refer to;

<http://www.agilent.com/environment/product/index.shtml>



WWW.JEVINSTRUMENTS.COM



4 Installation procedure  
Disposal



[WWW.JEVINSTRUMENTS.COM](http://WWW.JEVINSTRUMENTS.COM)





## ***Vacuum Products Division***

*Dear Customer,*

*Thank you for purchasing an Agilent vacuum product. At Agilent Vacuum Products Division we make every effort to ensure that you will be satisfied with the product and/or service you have purchased.*

*As part of our Continuous Improvement effort, we ask that you report to us any problem you may have had with the purchase or operation of our products. On the back side you find a Corrective Action request form that you may fill out in the first part and return to us.*

*This form is intended to supplement normal lines of communications and to resolve problems that existing systems are not addressing in an adequate or timely manner.*

*Upon receipt of your Corrective Action Request we will determine the Root Cause of the problem and take the necessary actions to eliminate it. You will be contacted by one of our employees who will review the problem with you and update you, with the second part of the same form, on our actions.*

*Your business is very important to us. Please, take the time and let us know how we can improve.*

*Sincerely,*

A handwritten signature in black ink, appearing to read "Giampaolo LEVI".

**Giampaolo LEVI**

*Vice President and General Manager  
Agilent Vacuum Products Division*

Note: Fax or mail the Customer Request for Action (see backside page) to Agilent Vacuum Products Division (Torino) – Quality Assurance or to your nearest Agilent representative for onward transmission to the same address.

4 Installation procedure  
Disposal

**CUSTOMER REQUEST FOR CORRECTIVE / PREVENTIVE / IMPROVEMENT ACTION**

TO: AGILENT VACUUM PRODUCTS DIVISION TORINO – QUALITY ASSURANCE FAX

N°: XXXX-011-9979350

ADDRESS: AGILENT TECHNOLOGIES ITALIA S.p.A. – Vacuum Products Division –

Via F.lli Varian, 54 – 10040 Leini (TO) – Italy

E-MAIL: [vpd-qualityassurance\\_pdi-ext@agilent.com](mailto:vpd-qualityassurance_pdi-ext@agilent.com)

NAME	COMPANY	FUNCTION
ADDRESS:		
TEL. N° :		FAX N° :
E-MAIL:		
PROBLEM / SUGGESTION :		
REFERENCE INFORMATION (model n°, serial n°, ordering information, time to failure after installation, etc.):		
		DATE
CORRECTIVE ACTION PLAN / ACTUATION (by AGILENT VPD)		LOG N°

XXX = Code for dialing Italy from your country (es. 01139 from USA; 00139 from Japan, etc.)





**Vacuum Products Division  
Instructions for returning products**

Dear Customer,

Please follow these instructions whenever one of our products needs to be returned.

Complete the attached **Request for Return form** and send it to Agilent Technologies (see below), taking particular care to include the completed **Health and Safety** declaration Section. No work can be started on your unit until we receive a completed copy of this form.

After evaluating the information, Agilent Technologies will provide you with a **Return Authorization (RA)** number via email or fax, as requested. Note: Depending on the type of return, a Purchase Order may be required at the time the **Request for Return** is submitted. We will quote any necessary services (evaluation, repair, special cleaning, eg).

**Product preparation**

- Remove all accessories from the core product (e.g. inlet screens, vent valves).
- Prior to shipment and if applicable for your product, drain any oils or other liquids, purge or flush all gasses, and wipe off any excess residue.
- If ordering an Advance Exchange product, please use the packaging from the Advance Exchange to return the defective product.
- Seal the product in a plastic bag, and package product carefully to avoid damage in transit. You are responsible for loss or damage in transit.
- Include a copy of the Health and Safety Declaration in the shipping documentation on the outside of the shipping box of your returning product.
- Clearly label package with RA number. Using the shipping label provided will ensure the proper address and RA number are on the package. Packages shipped to Agilent without a RA clearly written on the outside cannot be accepted and will be returned.
- Return only products for which the RA was issued.

**Shipping**

- Ship to the location specified on the printable label, which will be sent, along with the RA number, as soon as we have received all of the required information. Customer is responsible for freight charges on returning product.
- Return shipments must comply with all applicable Shipping Regulations (IATA, DOT, ADR, etc.) and carrier requirements.

RETURN THE COMPLETED REQUEST FOR RETURN FORM TO YOUR NEAREST LOCATION:

**EUROPE:**

Fax: 00 39 011 9979 330

Fax Free: 00 800 345 345 00

Toll Free: 00 800 234 234 00

[vpt-customer@agilent.com](mailto:vpt-customer@agilent.com)

**NORTH AMERICA:**

Fax: 1 781 860 9252

Toll Free: 800 882 7426

[vpl-ra@agilent.com](mailto:vpl-ra@agilent.com)

**PACIFIC RIM:**

please visit our website for individual office information

<http://www.agilent.com>

**TERMS AND CONDITIONS**

**Please read the terms and conditions below as they apply to all returns and are in addition to the Agilent Technologies Vacuum Product Division – Products and Services Terms of Sale.**

- Unless otherwise pre-negotiated, customer is responsible for the freight charges for the returning product. Return shipments must comply with all applicable **Shipping Regulations** (IATA, DOT, etc.) and carrier requirements.
- Agilent Technologies is not responsible for returning customer provided packaging or containers.
- Customers receiving an Advance Exchange product agree to return the defective, rebuildable part to Agilent Technologies **within 15 business days**. Failure to do so, or returning a non-rebuildable part (crashed), will result in an invoice for the non-returned/non-rebuildable part.
- Returns for credit toward the purchase of new or refurbished Products are subject to prior Agilent approval and may incur a restocking fee. Please reference the original purchase order number.
- Units returned for evaluation will be evaluated, and a quote for repair will be issued. If you choose to have the unit repaired, the cost of the evaluation will be deducted from the final repair pricing. A Purchase Order for the final repair price should be issued within 3 weeks of quotation date. Units without a Purchase Order for repair will be returned to the customer, and the evaluation fee will be invoiced.
- Products returned that have not been drained from oil will be disposed.
- A Special Cleaning fee will apply to all exposed products
- If requesting a calibration service, units must be functionally capable of being calibrated.



Customer information		
Company :	Contact Name:	
Address:	Tel:	Fax:
	Email:	

Equipment			
Product description	Agilent PartNo	Agilent Serial No	Original Purchasing Reference
Failure description		Type of process (for which the equipment was used)	

Type of return
<input type="checkbox"/> Non Billable <input type="checkbox"/> Billable <input checked="" type="checkbox"/> New PO # (hard copy must be submitted with this form): _____ <input type="checkbox"/> Exchange <input type="checkbox"/> Repair <input type="checkbox"/> Upgrade <input type="checkbox"/> Consignment/Demo <input type="checkbox"/> Calibration <input type="checkbox"/> Evaluation <input type="checkbox"/> Return for Credit

Health and safety	Substances (please refer to MSDS forms)			
The product has been exposed to the following substances: (by selecting 'YES' you MUST complete the table to the right)	* Agilent will not accept delivery of any product that is exposed to radioactive, biological, explosive substances or dioxins, PCB's without written evidence of decontamination.			
	Trade name	Chemical name	Chemical Symbol	CAS Number
Toxic	<input type="checkbox"/> YES <input type="checkbox"/> NO			
Harmful	<input type="checkbox"/> YES <input type="checkbox"/> NO			
Corrosive	<input type="checkbox"/> YES <input type="checkbox"/> NO			
Reactive	<input type="checkbox"/> YES <input type="checkbox"/> NO			
Flammable	<input type="checkbox"/> YES <input type="checkbox"/> NO			
Explosive (*)	<input type="checkbox"/> YES <input type="checkbox"/> NO			
Radioactive (*)	<input type="checkbox"/> YES <input type="checkbox"/> NO			
Biological (*)	<input type="checkbox"/> YES <input type="checkbox"/> NO			
Oxidizing	<input type="checkbox"/> YES <input type="checkbox"/> NO			
Sensitizer	<input type="checkbox"/> YES <input type="checkbox"/> NO			
Other dangerous substances	<input type="checkbox"/> YES <input type="checkbox"/> NO			

Goods preparation
If you have replied YES to one of the above questions. Has the product been purged? <input type="checkbox"/> YES <input type="checkbox"/> NO
If yes, which cleaning agent/method:
Has the product been drained from oil? <input type="checkbox"/> YES <input type="checkbox"/> NOT APPLICABLE
I confirm to place this declaration on the outside of the shipping box. <input type="checkbox"/>

<b>I declare that the above information is true and complete to the best of my knowledge and belief. I understand and agree to the terms and conditions on page 2 of this document.</b>	
Name:	Authorized Signature:
Position:	
Date:	

**NOTE:** If a product is received at Agilent which is contaminated with a toxic or hazardous material that was not disclosed, **the customer will be held responsible** for all costs incurred to ensure the safe handling of the product, and is liable for any harm or injury to Agilent employees as well as to any third party occurring as a result of exposure to toxic or hazardous materials present in the product.

## Agilent Vacuum Products Division/Sales and Service Offices

### United States

**Agilent Technologies**  
121 Hartwell Avenue  
Lexington, MA 02421 - USA  
Tel.: +1 781 861 7200  
Fax: +1 781 860 5437  
Toll-Free: +1 800 882 7426  
vpl-customerservice@agilent.com

### Benelux

**Agilent Technologies Netherlands B.V.**  
Groenelaan 5, 1186 AA Amstelveen  
The Netherlands  
Tel: +31 20 547 2000  
Fax: +31 20 547 2093

### Brazil

**Agilent Technologies Brasil**  
Avenida Marcos Pentead de Ulhoa  
Rodrigues, 939 - 6° andar  
Castelo Branco Office Park  
Torre Jacarandá - Tamboré  
Barueri, Sao Paulo CEP: 06460-040  
Toll free: 0800 728 1405

### China

**Agilent Technologies (China) Co. Ltd**  
No.3, Wang Jing Bei Lu, Chao Yang District  
Beijing, 100102, China  
Tel: +86 (0)10 64397888  
Fax: +86 (0)10 64391318  
Toll free: 800 820 3278  
vacuum.cnmarketing@agilent.com  
vpc-customerservice@agilent.com

### France

**Agilent Technologies**  
Parc Technopolis - Z.A. de Courtaboeuf  
3, avenue du Canada - CS 90263  
91978 Les Ulis cedex, France  
Tel: +33 (0) 1 64 53 61 15  
Fax: +33 (0) 1 64 53 50 01  
vpf.sales@agilent.com

### Germany and Austria

**Agilent Technologies  
Sales & Services GmbH & Co. KG**  
Lyoner Str. 20  
60 528 Frankfurt am Main  
GERMANY  
Tel: +49 69 6773 43 2230  
Fax: +49 69 6773 43 2250

### India

**Agilent Technologies India Pvt. Ltd.**  
Unit Nos 105-116  
First Floor, Splendor Forum,  
Plot No.-3, District Centre, Jasola  
New Delhi-110025  
Ph: +91 11 4623 7100  
Fax: +91 4623 7105  
Toll Free: 18001801517

### Italy

**Agilent Technologies Italia S.p.A.**  
Via F.lli Varian, 54  
10040 Leini, (Torino) - Italy  
Tel: +39 011 9979 111  
Fax: +39 011 9979 350  
Toll free: 00 800 234 234 00  
vpt-customerservice@agilent.com

### Japan

**Agilent Technologies Japan, Ltd.**  
8th Floor Sumitomo Shibaura Building  
4-16-36 Shibaura Minato-ku  
Tokyo 108-0023 - Japan  
Tel.: +81 3 5232 1253  
Fax: +81 3 5232 1710  
Toll-Free: 0120 655 040  
vpj-customerservice@agilent.com

### Korea

**Agilent Technologies Korea, Ltd.**  
Shinsa 2nd Bldg. 2F, 966-5 Daechi-dong  
Kangnam-gu, Seoul  
Korea 135-280  
Tel: +82 (0)2 2194 9449  
Fax: +82 (0)2 3452 3947  
Toll free: 080 222 2452  
vpk-customerservice@agilent.com

### Mexico

**Agilent Technologies**  
Concepcion Beistegui No 109  
Col Del Valle  
C.P. 03100 – Mexico, D.F.  
Tel.: +52 5 523 9465  
Fax: +52 5 523 9472

### Singapore

**Agilent Technologies Singapore Pte. Ltd.**  
1 Yishun Avenue 7,  
Singapore 768923  
Tel: (65) 6215 8045  
Fax: (65) 6754 0574  
Toll free: 1 800 2762622  
vps-customerservice@agilent.com

### Southeast Asia

**Agilent Technologies Sales Sdn Bhd**  
Unit 201, Level 2 uptown 2,  
2 Jalan SS21/37, Damansara Uptown  
47400 Petaling Jaya,  
Selangor, Malaysia  
Tel: +603 7712 6106  
Fax: +603 6733 8121  
Toll free: 1 800 880 805  
vps-customerservice@agilent.com

### Taiwan

**Agilent Technologies Taiwan Limited**  
20 Kao-Shuang Road Ping-Chen City  
Tao-Yuan Hsien,  
32450 Taiwan, R.O.C.  
Tel: +886 3 4959004  
Toll free: 0800 018 768  
vpw-customerservice@agilent.com

### UK and Ireland

**Agilent Technologies UK, Ltd.**  
6 Mead Road Oxford Industrial Park  
Yarnton, Oxford OX5 1QU – UK  
Tel.: +44 (0) 1865 291570  
Fax: +44 (0) 1865 291571

### Other Countries

**Agilent Technologies Italia S.p.A.**  
Via F.lli Varian, 54  
10040 Leini, (Torino) - Italy  
Tel.: +39 011 997 9111  
Fax: +39 011 997 9350  
Toll-Free: 00 800 234 234 00

### Customer Support & Service

#### **NORTH AMERICA:**

Toll Free: 800 882 7426  
vpl-ra@agilent.com

#### **EUROPE:**

Toll Free: 00 800 234 234 00  
vpt-customer-care@agilent.com

#### **PACIFIC RIM:**

please visit our website for individual office  
information

<http://www.agilent.com/chem/vacuum>

#### **Worldwide Web Site, Catalog and Order On-line:**

[www.agilent.com/chem/vacuum](http://www.agilent.com/chem/vacuum)

Representatives in most countries

